

**Modularne urządzenia grzewcze  
900XP Płyta grillowa elektryczna,  
gładka powierzchnia chromowana  
polerowana, 400 mm**

Nr pozycji \_\_\_\_\_

Nr modelu \_\_\_\_\_

Nazwa \_\_\_\_\_

Nr SIS \_\_\_\_\_

AIA # \_\_\_\_\_



391072 (E9FTEDCS00)

Elektryczny płyta grillowa  
nadstawkowa, gładka  
powierzchnia chromowana  
POLEROWANA, 400 mm

391175 (E9FTEDCS0N)

Elektryczny płyta grillowa  
nadstawkowa, gładka  
powierzchnia chromowana  
POLEROWANA, 400 mm,  
230 V

## Podstawowa charakterystyka

- Urządzenie do montażu na podstawach otwartych, podporach mostkowych lub systemach Cantilever.
- Duży otwór odpływowy na powierzchni do smażenia do spustu tłuszczu do dużego pojemnika, umieszczonego pod powierzchnią.
- Elementy elektryczne ze stopu Incoloy pod płytą grillową.
- Termostat bezpieczeństwa i regulacja termostatyczna.
- Wysokie osłony chroniące przed rozbrizgiem z tyłu i z boku powierzchni do smażenia, są wyprodukowane ze stali nierdzewnej. Osłony można łatwo zdemontować w celu czyszczenia i myć w zmywarce.
- Specjalny design systemu pokrętki regulacyjnej zapewnia zabezpieczenie przed wnikaniem wody.
- Płyta do grillowania jest wyprodukowana ze stali miękkiej o grubości 15 mm (do doskonałego rozproszania ciepła), na powierzchni z warstwą chromowaną polerowaną do optymalnych wyników grillowania i używania.
- Ochrona przed wodą IPX5.
- Regulowana temperatura grzania w zakresie od 120°C do 280°C.
- Płyta do smażenia z powierzchnią gładką, z warstwą z polerowanego chromu na polerowanej płycie, która broni mieszanii smaków smażonych produktów.
- Urządzenie do instalowania nadstawkowego.

## Konstrukcja

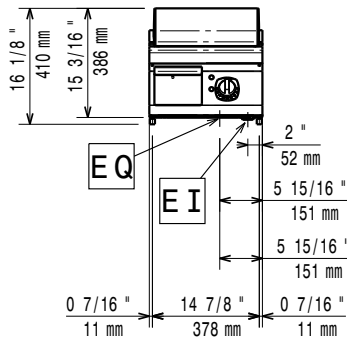
- Powierzchnia do smażenia całkowicie gładka.
- Urządzenie o głębokości 930 mm dla zapewnienia większej powierzchni roboczej.
- Panele zewnętrzne ze stali nierdzewnej z wykończeniem Scotch Brite.
- Błat roboczy ze stali nierdzewnej o grubości 2 mm,
- Urządzenie ma boczne krawędzie pod kątem prostym, pozwalające na równe dopasowanie połączeń między urządzeniami, eliminując przerwy i ewentualne miejsca gromadzenia się zabrudzeń.

## Uwzględnione akcesoria

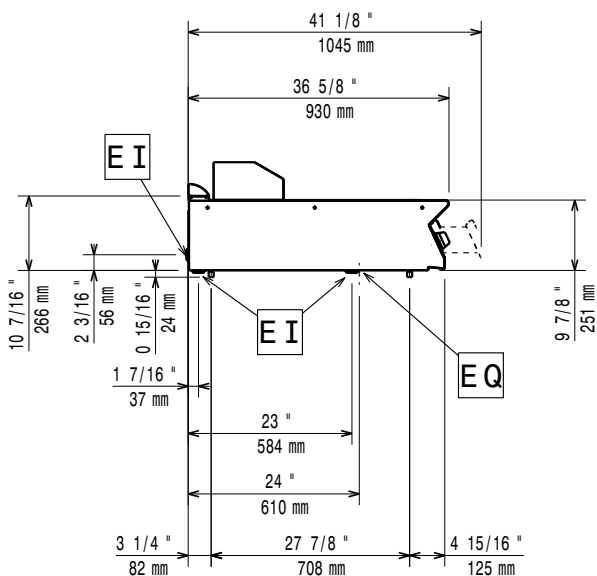
- 1 x Skrobak do gładkich płyt grillowych PNC 164255

APROBATA

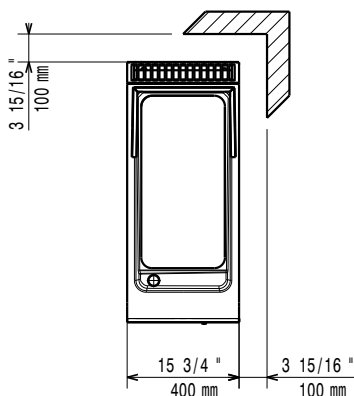
Przód



Bok


 EI = Złącze elektryczne  
 EQ = Śruba ekwipotencjalna

Góra



### Elektryczne

Napięcie zasilania:

391072 (E9FTEDCS00)

380-400 V/3 ph/50-60 Hz

391175 (E9FTEDCS0N)

230 V/3 ph/50/60 Hz

Moc całkowita:

7.5 kW

### Kluczowe informacje:

Temperatura robocza MIN:

120 °C

 Temperatura robocza  
 MAKS.:

280 °C

 Wymiary zewnętrzne,  
 szerokość:

400 mm

 Wymiary zewnętrzne,  
 głębokość:

930 mm

 Wymiary zewnętrzne,  
 wysokość:

250 mm

Ciężar netto:

55 kg

Ciężar wysyłkowy:

391072 (E9FTEDCS00)

56 kg

391175 (E9FTEDCS0N)

55 kg

Objętość wysyłkowa:

391072 (E9FTEDCS00)

 0.27 m<sup>3</sup>

391175 (E9FTEDCS0N)

 0.25 m<sup>3</sup>

 Szerokość powierzchni  
 gotowania:

330 mm

 Głębokość powierzchni  
 gotowania:

700 mm